

Кожухотрубчатые теплообменные аппараты с температурным компенсатором. В этих аппаратах для частичной компенсации температурных напряжений используют специальные гибкие элементы (расширители, компенсаторы), расположенные на корпусе.

Вертикальный кожухотрубчатый испаритель с неподвижными трубными решетками (рис. XXII-4) отличается установкой между двумя частями кожуха 4 линзового компенсатора 3. В аппаратах подобного типа исполь-

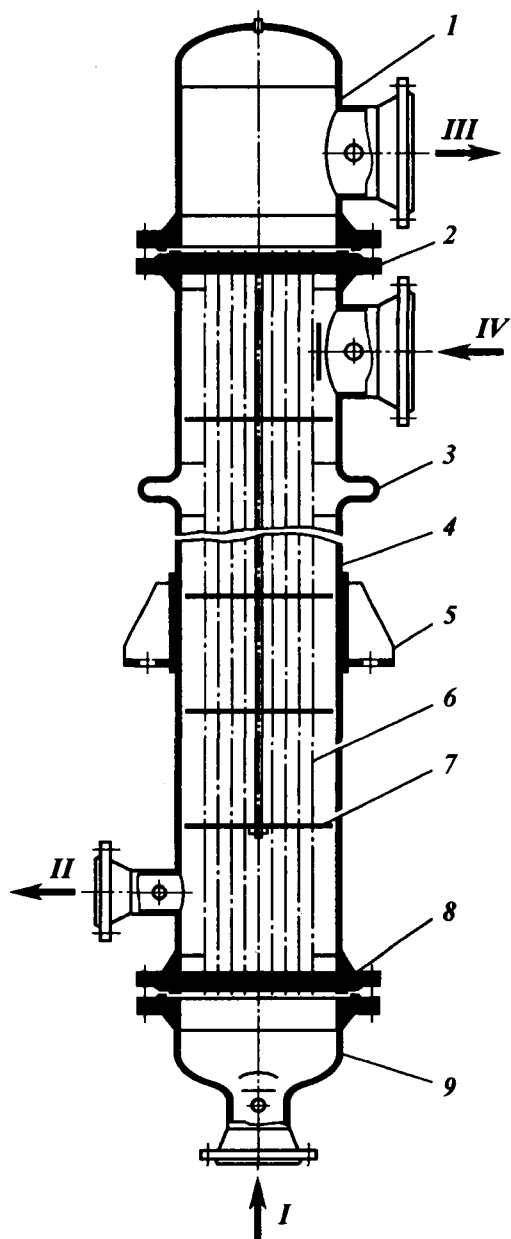


Рис. XXII-4. Вертикальный кожухотрубчатый испаритель с неподвижными трубными решетками и температурным компенсатором на корпусе:

1 — распределительная камера; 2, 8 — трубные решетки; 3 — компенсатор; 4 — кожух; 5 — опора; 6 — теплообменная труба; 7 — поперечная «сплошная» перегородка; 9 — крышка. Потоки: I — испаряющаяся среда; II — конденсат; III — парожидкостная смесь; IV — водяной пар